

# GROVE®

# GMK3055

## product guide

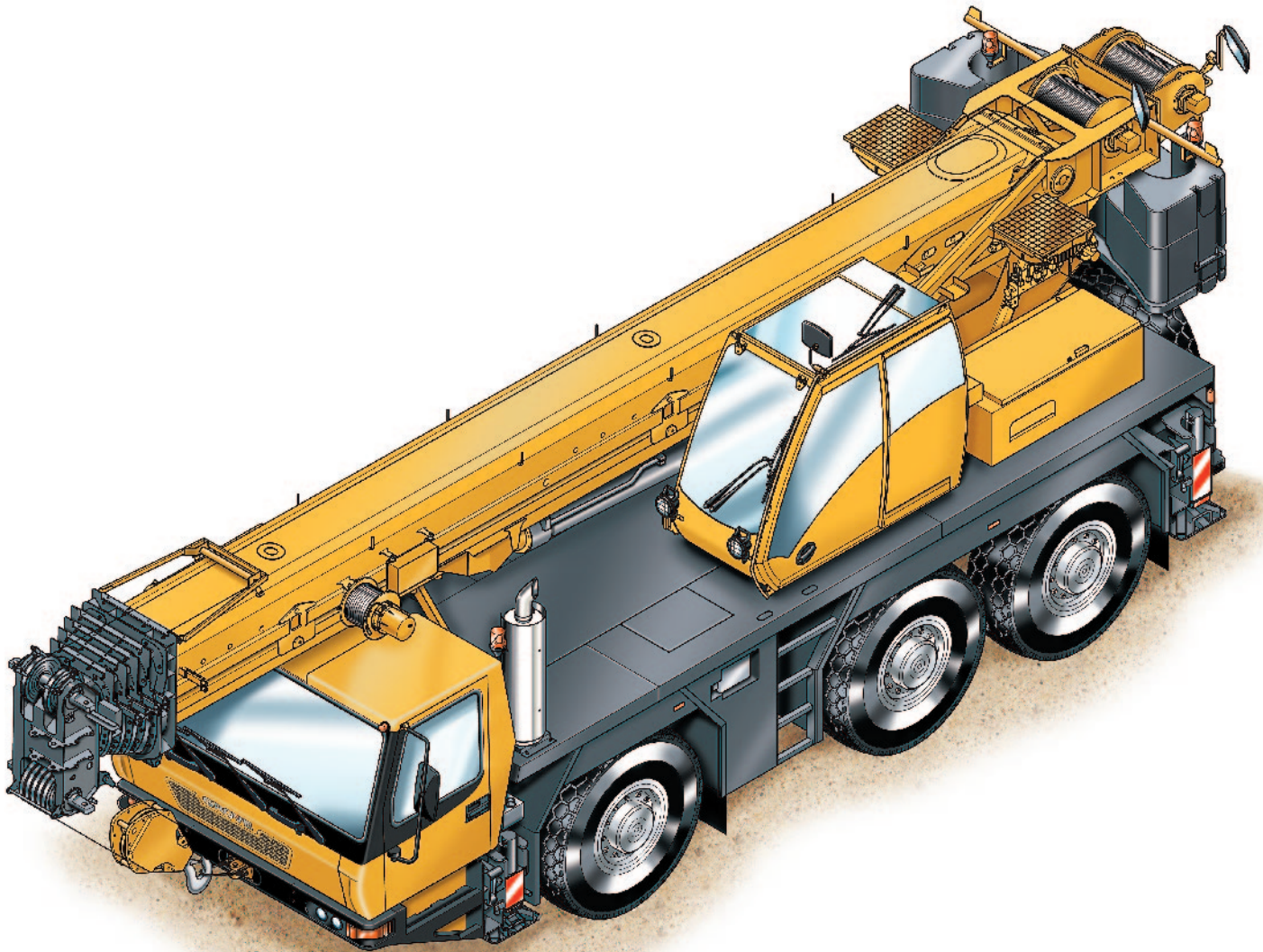
**JS** NOSTOPALVELU  
**J.SIMOLA**  
JOUSITIE 13, 20760 PIISPANRISTI

 55 tonnes

 43 m

 8,7 - 15 m

 60 m



All-Terrain Crane • AT-Kran • Grue Automotrice Routière  
Grúa Todo Terreno Rapida • Gru Fuoristrada Veloci

## Nostokyky teleskooppipuomilla



9,6 – 43,0 m



6,2m



360°



11,6 t



DIN/ISO

m	9,6	13,0	16,4	19,8	23,2	26,8	29,6	34,0	36,6	39,7	43,0
2,5	55,0**										
3,0	50,0*/45,0										
4,0	37,0	36,0									
5,0	31,5	31,0									
6,0	26,5	26,5	26,0								
7,0	20,5	22,5	22,0								
8,0		19,2	19,3								
9,0		15,8	15,9	15,7							
10,0		13,5	13,8	13,8	13,2	13,0	10,8	10,3	9,6	8,6	7,6
11,0			11,8	11,8	11,5	11,6	9,7	9,3	8,9	8,1	7,5
12,0			10,2	10,2	10,4	10,3	9,1	8,6	8,4	7,7	7,2
13,0			9,0	8,9	9,3	9,0	8,4	8,0	7,8	7,3	6,8
14,0				8,1	8,3	8,0	7,7	7,4	7,2	6,9	6,5
15,0				7,5	7,4	7,1	6,8	6,8	6,6	6,5	6,2
16,0				6,8	6,6	6,4	6,1	6,1	6,1	6,1	5,8
18,0					5,4	5,2	4,9	4,9	5,0	5,1	5,2
20,0					4,5	4,2	4,0	4,0	4,1	4,2	4,4
22,0						3,5	3,3	3,2	3,5	3,8	3,6
24,0							2,3	3,1	2,6	3,2	3,0
26,0								2,2	2,2	2,9	2,5
28,0									1,7	2,4	2,1
30,0									1,4	2,1	1,8
32,0										1,8	1,5
34,0											1,2
36,0										0,8	1,0
38,0											0,7

## Nostokyky ristikkojatkeella



39,7 – 43,0 m



8,7/15 m



6,2m



360°



11,6 t



DIN/ISO

m	39,7					43,0				
	8,7					8,7				
m	0°	20°	40°	* 0° - 20°	* 20° - 40°	0°	20°	40°	* 0° - 20°	* 20° - 40°
9,0	4,8									
10,0	4,8					4,1				
11,0	4,8					4,1				
12,0	4,8	4,2		2,5		4,1				
13,0	4,7	4,1		2,5		4,1	3,8		2,5	
14,0	4,7	4,0	3,3	2,4	1,9	4,1	3,8		2,4	
15,0	4,6	3,9	3,3	2,3	1,9	4,1	3,8	3,2	2,4	1,9
16,0	4,5	3,8	3,2	2,2	1,8	3,9	3,7	3,2	2,3	1,9
18,0	4,1	3,7	3,2	2,1	1,8	3,6	3,4	3,1	2,2	1,8
20,0	3,8	3,5	3,1	2,0	1,7	3,3	3,2	3,1	2,1	1,8
22,0	3,4	3,3	3,0	1,9	1,7	3,1	3,0	2,9	2,0	1,7
24,0	2,9	2,9	3,0	1,8	1,7	2,9	2,8	2,7	1,9	1,7
26,0	2,6	2,5	2,6	1,8	1,6	2,5	2,5	2,6	1,8	1,7
28,0	2,3	2,3	2,3	1,7	1,6	2,1	2,1	2,3	1,8	1,6
30,0	2,0	2,0	2,1	1,6	1,6	1,7	1,7	1,9	1,7	1,6
32,0	1,6	1,6	1,8	1,6	1,6	1,4	1,4	1,5	1,4	1,5
34,0	1,4	1,4	1,5	1,4	1,5	1,1	1,1	1,3	1,1	1,3
36,0	1,1	1,1	1,2	1,1	1,2	0,9	0,9	1,0	0,9	1,0
38,0	0,9	0,9	1,0	0,9	1,0	0,7	0,7	0,8	0,7	0,8
40,0	0,7	0,7	0,8	0,7	0,8					
42,0			0,6		0,6					

m	39,7					43,0				
	15					15				
m	0°	20°	40°	* 0° - 20°	* 20° - 40°	0°	20°	40°	* 0° - 20°	* 20° - 40°
9,0	2,7									
10,0	2,7					2,4				
11,0	2,7					2,4				
12,0	2,7					2,4				
13,0	2,7					2,4				
14,0	2,7					2,4				
15,0	2,6	2,2		1,3		2,4				
16,0	2,6	2,1		1,2		2,4	2,1		1,3	
18,0	2,6	2,1		1,2		2,4	2,1		1,2	
20,0	2,5	2,0	1,6	1,1	0,9	2,3	2,0	1,6	1,1	0,9
22,0	2,3	1,9	1,6	1,0	0,8	2,3	1,9	1,6	1,1	0,8
24,0	2,2	1,8	1,6	1,0	0,8	2,2	1,8	1,6	1,0	0,8
26,0	2,1	1,8	1,5	0,9	0,8	2,1	1,8	1,5	0,9	0,8
28,0	2,0	1,7	1,5	0,9	0,8	2,0	1,7	1,5	0,9	0,8
30,0	1,9	1,7	1,5	0,8	0,7	1,9	1,7	1,5	0,9	0,8
32,0	1,7	1,6	1,5	0,8	0,7	1,6	1,6	1,5	0,8	0,7
34,0	1,6	1,5	1,5	0,8	0,7	1,3	1,3	1,5	0,8	0,7
36,0	1,3	1,3	1,4	0,7	0,7	1,1	1,1	1,3	0,8	0,7
38,0	1,1	1,1	1,3	0,7	0,7	0,9	0,9	1,1	0,7	0,7
40,0	0,9	0,9	1,1	0,7	0,7	0,7	0,7	0,9	0,7	0,7
42,0	0,7	0,7	0,9	0,7	0,7			0,7		0,7
44,0	0,6	0,6	0,7	0,6	0,6					

# Työskentelyalue



9,6 – 43,0 m



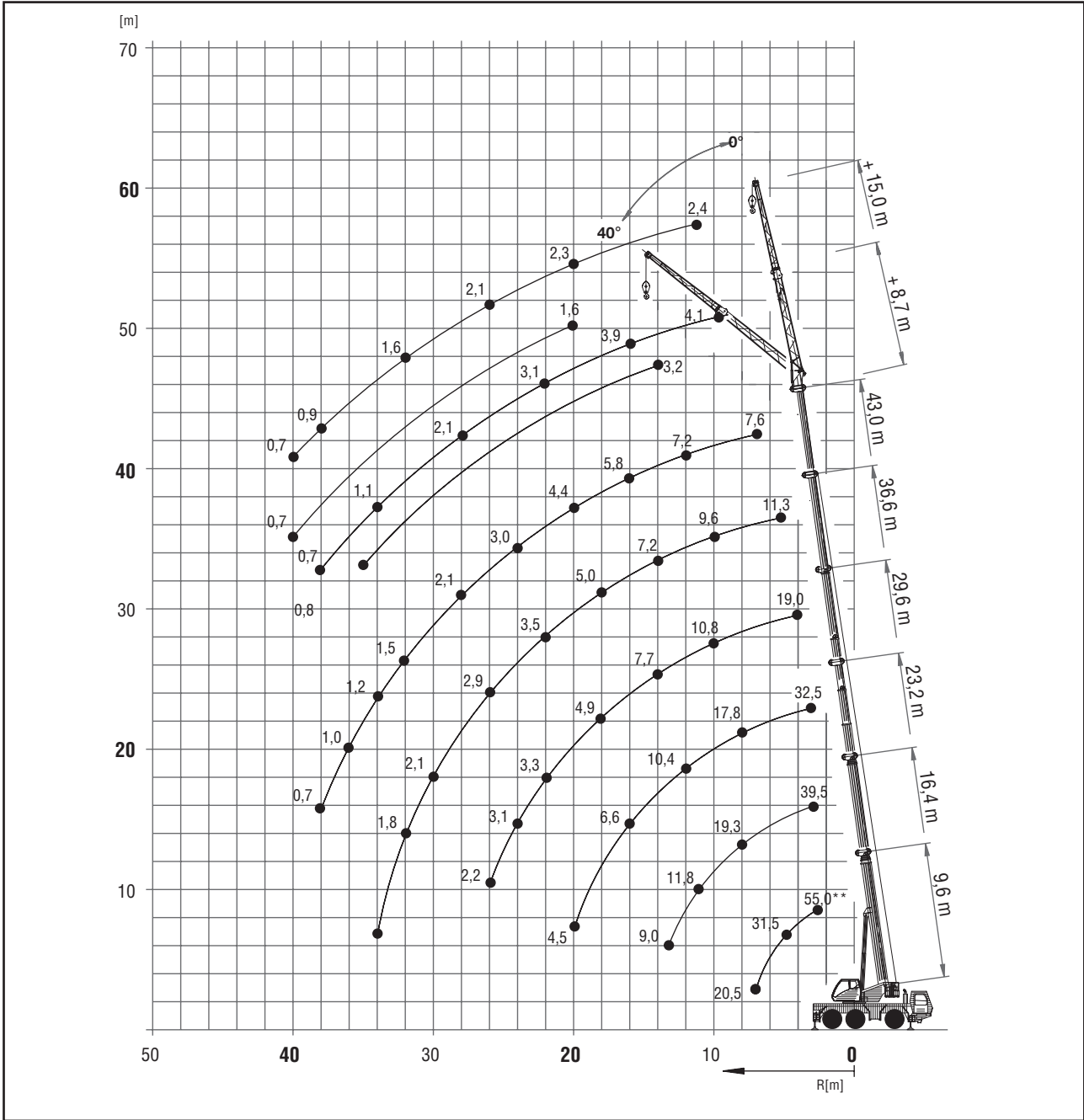
8,7/15 m



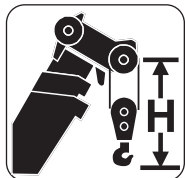
6,2 m



360°



GMK3055



Hook block • Unterflasche • Crochet-moufle • Gancho • Ganci  
(t)

H  
(mm)

63E/D

3300

40E/D

3200

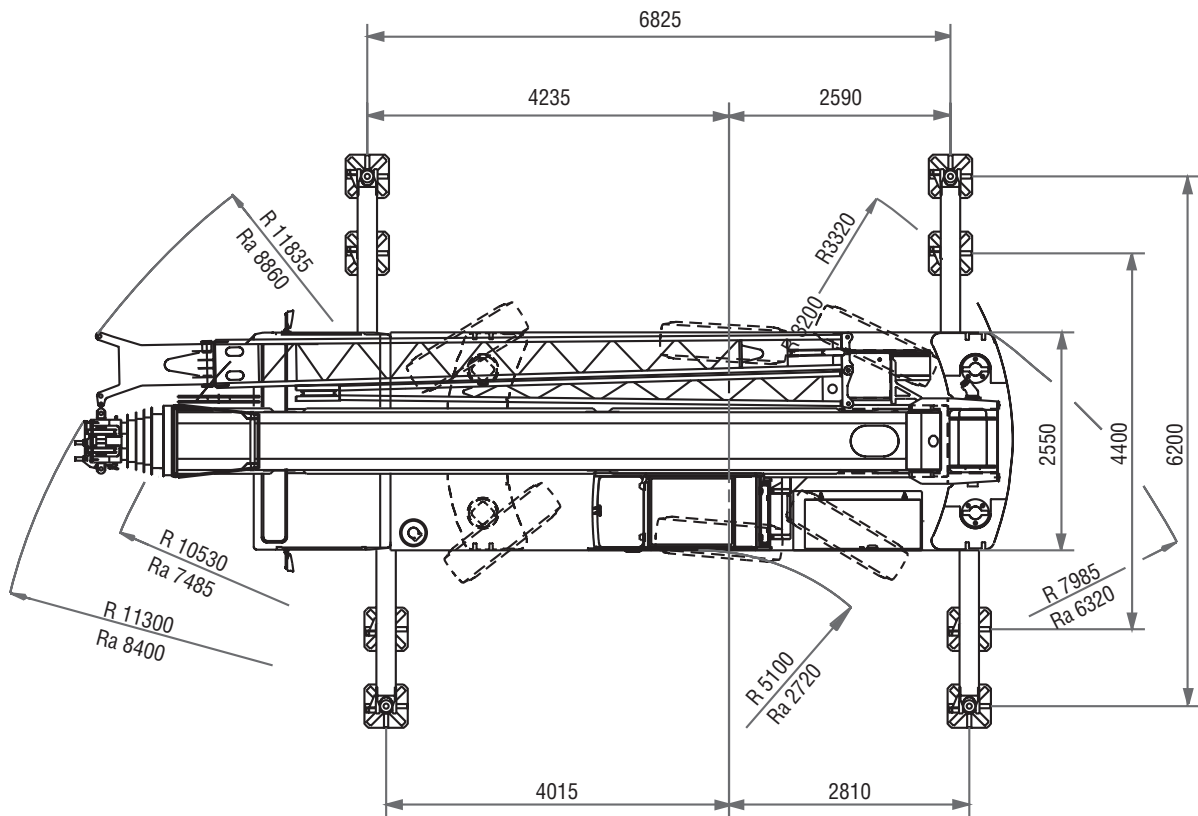
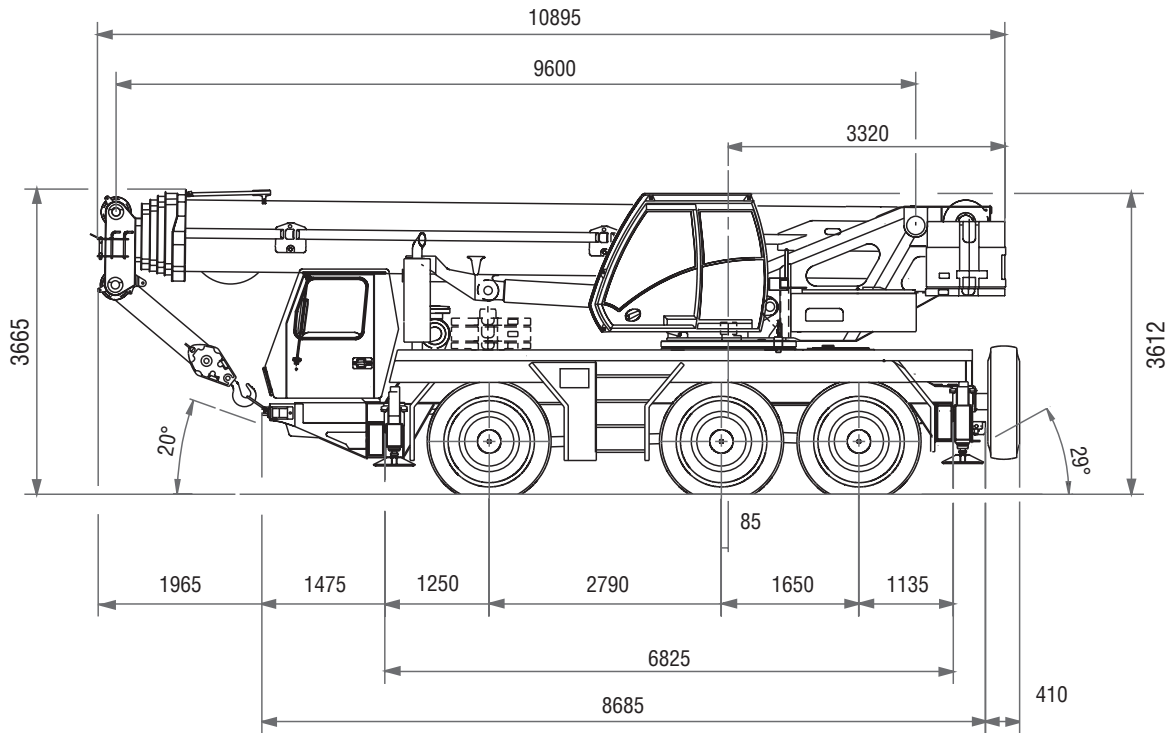
16E

3100

5 H/B

2700

# Mitat



Ra = Radius all wheels steered  
 Radius allradgelenkt  
 Rayon toutes les roues directrices  
 Radio de giro con todas las ruedas giradas  
 Raggio di curva con tutte le ruote sterzate

**GMK3055**

**GROVE**